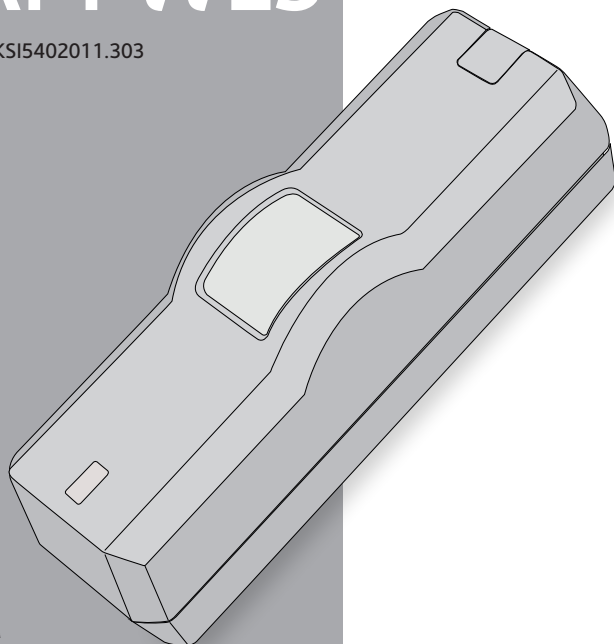


# velum-C DT-AM WLS

KSI5402011.303



## **ADDENDUM**

**Rilevatore di Movimento  
Doppia Tecnologia (DT)  
WLS 868 MHz Bi-Direzionale  
a Tenda per Esterno  
Antimascheramento (AM)**

## **ADD-ON**

**WLS 868 MHz Bi-directional  
Outdoor Curtain  
Dual Technology (DT)  
Motion Detector  
Anti-masking (AM)**

**Ksenia**  
security innovation  
[www.kseniasecurity.com](http://www.kseniasecurity.com)

## INTRODUZIONE - INTRODUCTION

Il sensore **velum-C wls** è un sensore di movimento a tenda che presenta le stesse caratteristiche principali del sensore **velum wls**; esso può essere però installato a soffitto con una portata verticale di 6m.

In questo modo, posizionato al centro dell'infilso, garantisce una copertura completa dello stesso, creando una barriera insuperabile a qualunque intruso.

**velum-C wls** detector is a curtain movement detector that has the same main characteristics as **velum wls** detector; it can however be installed on the ceiling with a 6m vertical flow.

In this way, positioned at the center of the frame, it ensures its complete coverage, creating an insurmountable barrier to any intruder.

## DATI TECNICI - TECHNICAL DATA

• Alimentazione: 1 pacco batteria 3.6 V - 2,7Ah fornito in dotazione  
durata massima prevista di almeno 2 anni.

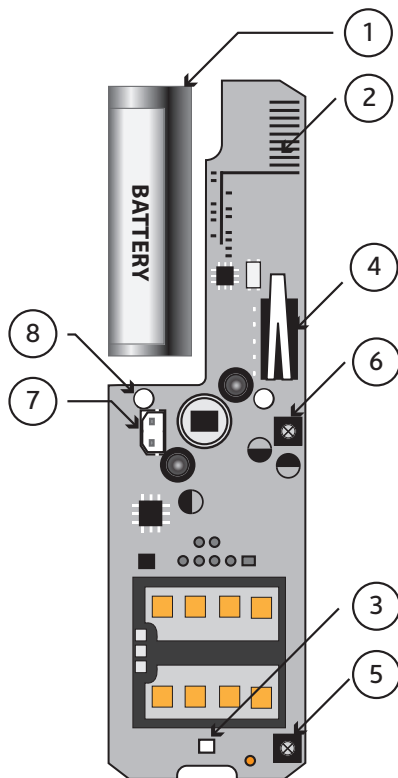
- Portata: 6m (temperatura ambiente 25°C)
- Sensore IR: Doppio elemento
- Frequenza operativa UW: 24.125 GHz
- Analisi Antimasking: a led infrarossi attivi
- Antistrappo: mediante accelerometro
- Antiapertura: microinterruttore frontale
- Range temperatura operativa: da -20°C a +55° C
- Immunità RFI/EMI: 20 V/m, 10-1000 MHz; 10 V/m, 1-2 Ghz
- Immunità luce bianca: 6500 lux
- Frequenza di funzionamento wireless: banda 868 MHz
- Portata in aria libera: fino a 300 m
- Zona di rilevazione: unica a tenda (angolo da 7,5°)
- Copertura verticale: IR 90° , MW 80°
- Altezza installazione: da 2 a 6 metri a soffitto
- Materiale custodia e staffe: ABS
- Dimensioni: 129 x 38 x 40 mm
- Peso: 90 g
- Grado protezione: IP 54
- Colore: grigio

• Power supply: 1 battery pack 3.6 V - 2,7Ah included  
maximum duration of at least 2 years.

- Range: 6m (room temperature 25°C)
- IR sensor: Dual element
- Operating frequency uW: 24.125 GHz
- Anti Masking Analysis: active infrared LED
- Thornproof: Accelerometer
- Sabotage: front microswitch
- Operating temperature range: from -20°C to +55° C
- RFI/EMI immunity: 20 V/m, 10-1000 MHz; 10 V/m, 1-2 Ghz
- White light immunity: 6500 lux
- Operating wireless frequency: 868 MHz band
- Sight range: up to 300 m
- Detection area: only a tent (angle from 7,5°)
- Vertical coverage: IR 90° , MW 80°
- Installation height: from 2 to 6 m on the wall
- Material housing and clamps: ABS
- Dimension: 129 x 38 x 40 mm
- Weigh: 90 g
- Protection: IP 54
- Color: Grey

## DESCRIZIONE PCBA - PCBA DESCRIPTION

1. Pacco batteria (codice KSI7203627.000)\*
2. Antenna RF
3. LED RGB a 5 colori
4. Microinterruttore frontale
5. Trimmer regolazione microonda
6. Trimmer regolazione infrarosso
7. Connettore pacco batteria
8. Foro fissaggio PCB



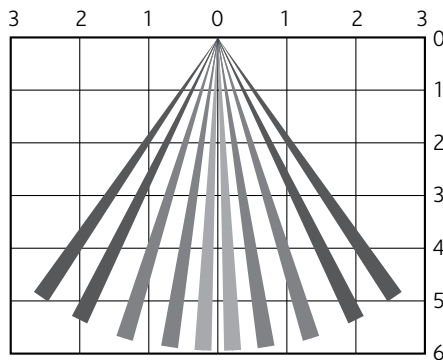
1. Battery Pack (cod. KSI7203627.000)\*
2. RF Antenna.
3. Five colors RGB LED.
4. Front Microswitch.
5. Microwave trimmer adjustment (MW).
6. Infrared trimmer adjustment (IR).
7. Battery Pack Connector.
8. PCB Fixing hole.

\* Attenzione! Rischio esplosione se la batteria è sostituita con un tipo errato.  
 \*Warning! Risk of explosion if the battery is replaced by an incorrect type.

## DIAGRAMMA DI COPERTURA - COVERAGE DIAGRAM

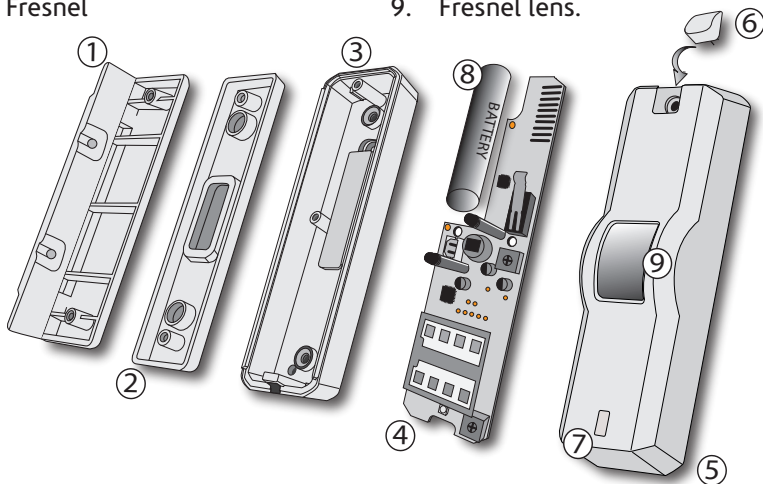
Altezza massima installazione: 6m su parete, o interno ad un vano infisso  
 Copertura verticale: (Sezione) IR 90°, MW 80°.

Max mounting height: 6m on the wall, or the frame inside of windows.  
 Vertical coverage: (TOP VIEW) IR 90°, MW 80°.



## IDENTIFICAZIONE DELLE PARTI - PARTS DESCRIPTION

- |                                  |                              |
|----------------------------------|------------------------------|
| 1. Staffa di montaggio angolare. | 1. Angular Mounting Bracket. |
| 2. Staffa di montaggio piatta.   | 2. Flat Mounting Bracket.    |
| 3. Fondo.                        | 3. Bottom.                   |
| 4. PCB.                          | 4. PCB.                      |
| 5. Coperchio.                    | 5. Front Cover.              |
| 6. Copri vite frontale.          | 6. Screw Cover.              |
| 7. Diffusore LED RGB.            | 7. LED lens.                 |
| 8. Batteria di alimentazione.    | 8. Battery Pack.             |
| 9. Lente di Fresnel              | 9. Fresnel lens.             |



## INSTALLAZIONE - INSTALLATION

