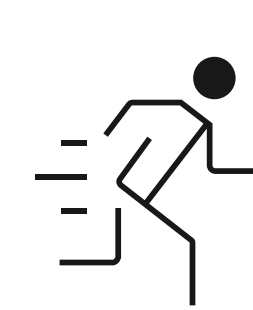
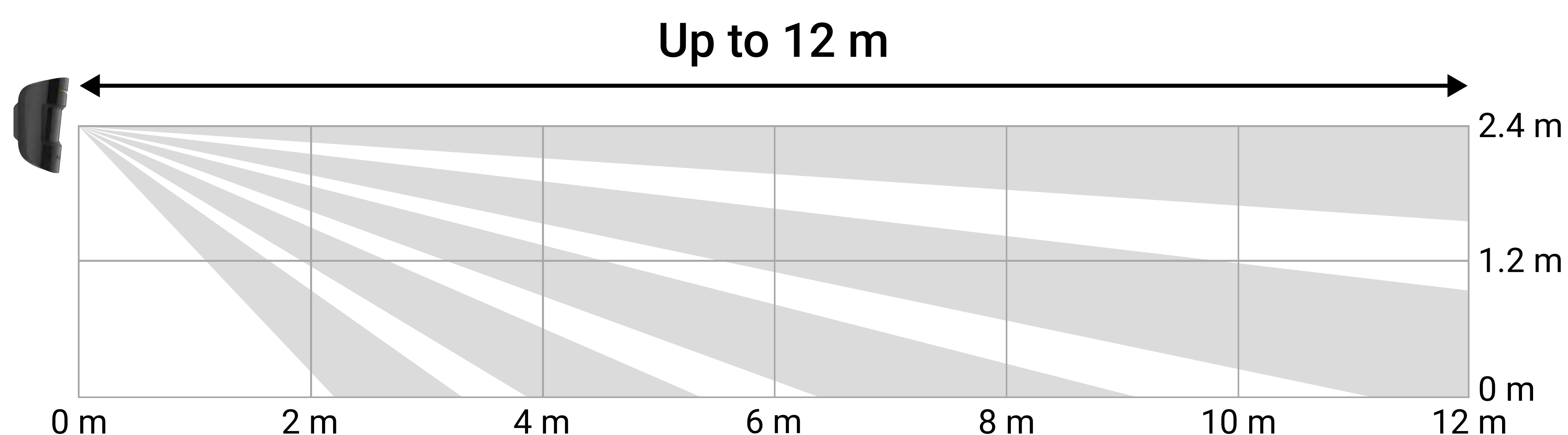
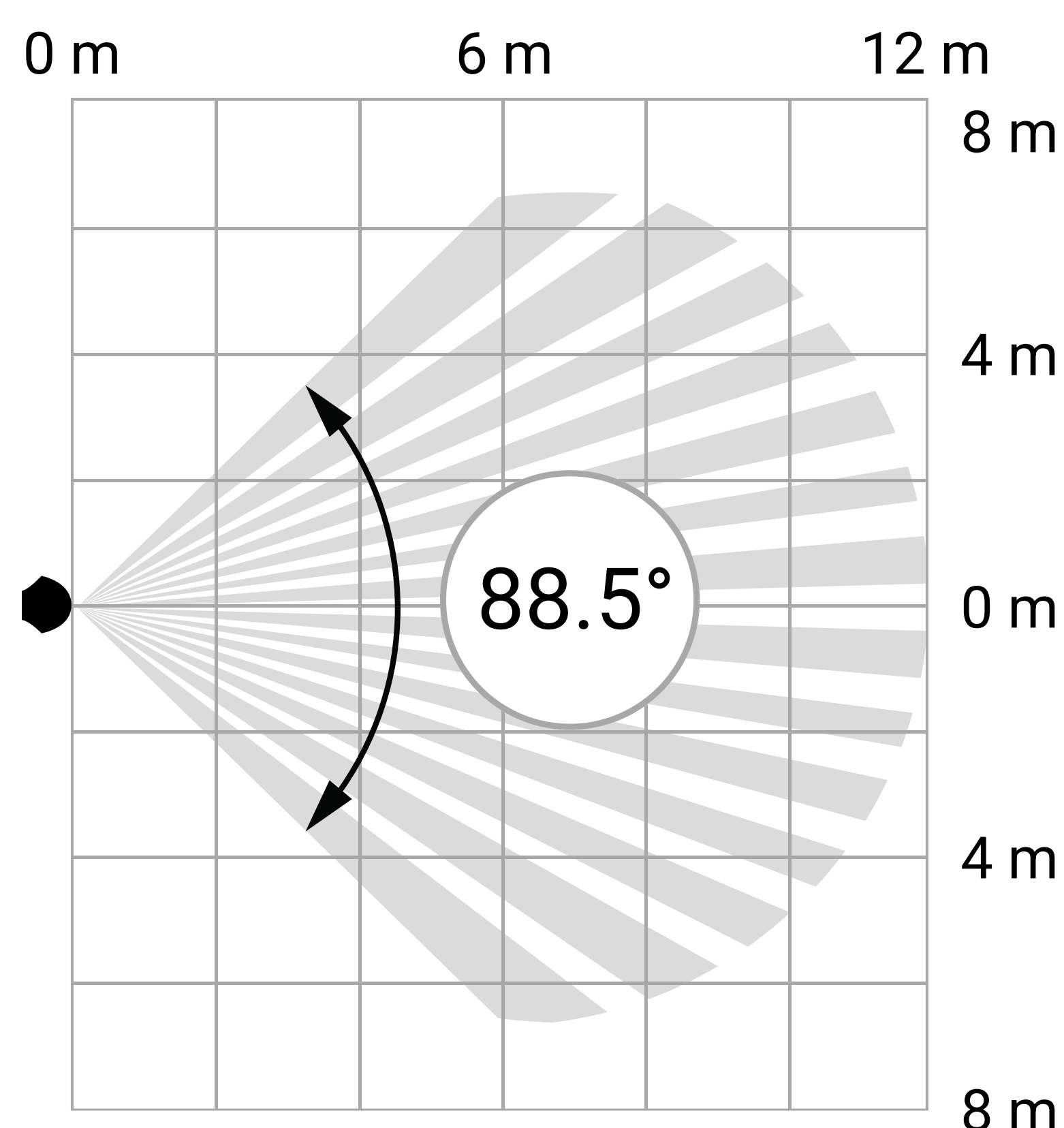
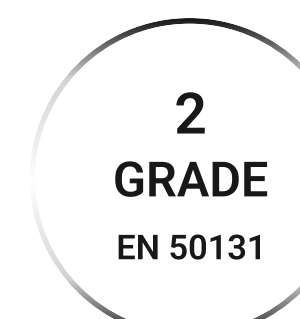




Linea di prodotti Baseline

MotionProtect Plus Jeweller

Rilevatore di movimento IR wireless con sensore a microonde in banda K aggiuntivo



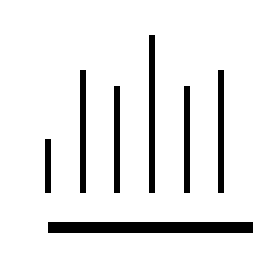
Rilevamento del movimento migliorato

- Il rilevatore è dotato di 2 sensori integrati: PIR e banda K
- Distanza di rilevamento del movimento fino a 12 m
- Angolo di rilevamento del movimento orizzontale: 88,5°
- Compensazione della temperatura per il rilevamento del movimento a qualsiasi temperatura di funzionamento



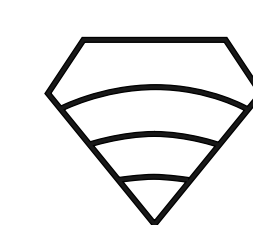
Protezione antisabotaggio

- Allarme tamper
- Autenticazione del dispositivo contro la contraffazione



Prevenzione dei falsi allarmi

- Doppia tecnologia: verifica degli allarmi del sensore PIR con un sensore a microonde
- Tre livelli di sensibilità: selezionabili nell'app
- Algoritmo SmartDetect per prevenire i falsi
- Immunità agli animali domestici: animali con un'altezza fino a 50 cm e un peso¹ fino a 20 kg

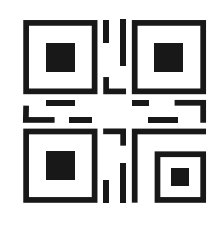


Jeweller

Tecnologia di comunicazione

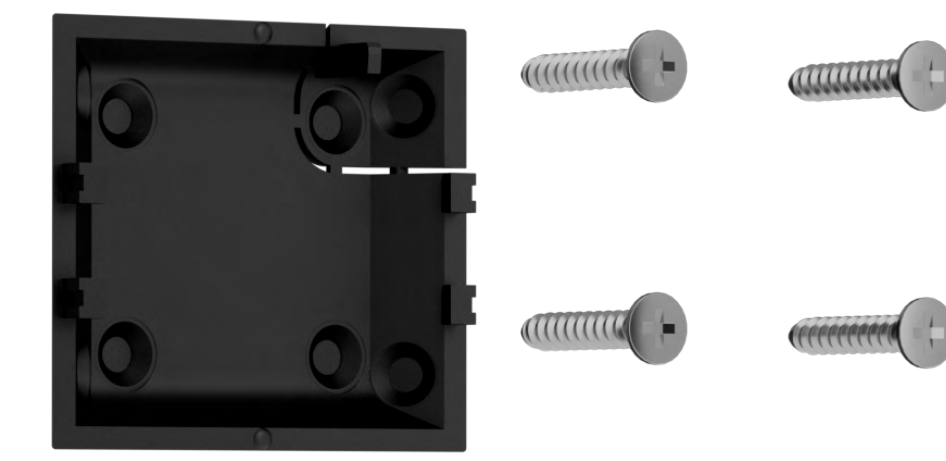
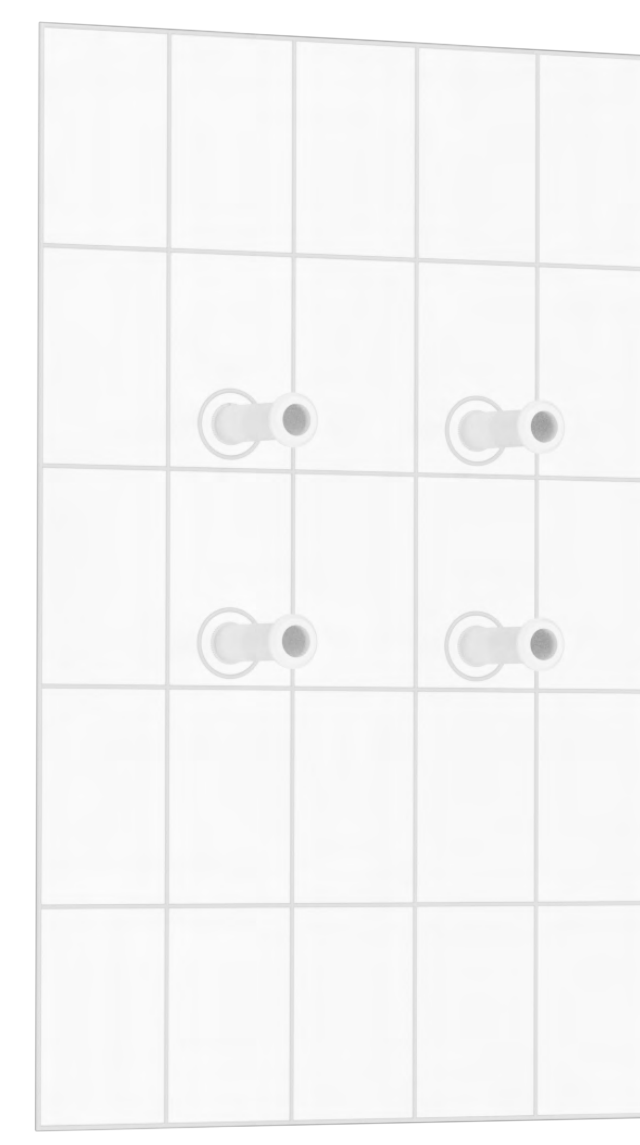
- Fino a 1,200 m di comunicazione radio in campo aperto
- I dati sono criptati in ogni fase di trasmissione
- Ping regolare per visualizzare lo stato attuale dei dispositivi
- Rilevamento dell'inibizione e salto di frequenza

¹Con una corretta installazione e configurazione.



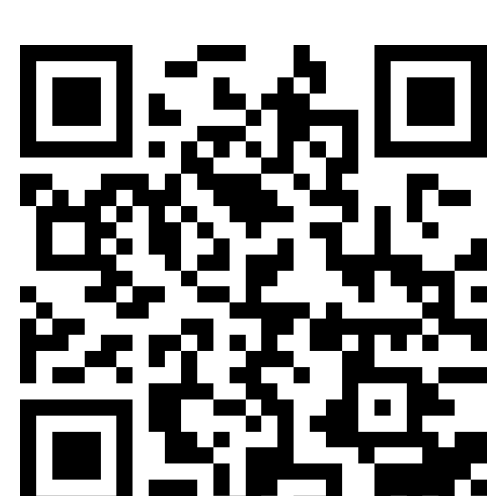
Installazione, manutenzione e configurazione senza sforzo

- Abbinamento all'hub tramite il codice QR
- Controllo da remoto e configurazione nelle app Ajax mobili e desktop
- Fino a 5 anni di funzionamento con le batterie preinstallate
- Installazione e sostituzione senza aprire la custodia



Le linee di prodotti **Superior**, **Fibra** e **Baseline** sono compatibili tra loro. Questo apre numerose possibilità di progettare sistemi di qualsiasi configurazione.

<p>Conformità agli standard</p> <p>EN 50131 (Grade 2) PD 6662:2017 UL369, ULC S306</p>	<p>Comunicazione con l'hub</p> <p>Tecnologia di comunicazione Jeweller</p> <p>Raggio di comunicazione fino a 1,200 m In campo aperto</p> <p>Frequenze di funzionamento 866.0–866.5 MHz 868.0–868.6 MHz 868.7–869.2 MHz 905.0–926.5 MHz 915.85–926.5 MHz 921.0–922.0 MHz In base alla regione di vendita</p>	<p>Rilevamento</p> <p>Tipo di sensore 1 × sensore PIR 1 × sensore a microonde in banda K</p> <p>Distanza di rilevamento del movimento fino a 12 m Se installato a un'altezza di 2,4 m</p> <p>Angolo di rilevamento orizzontale 88.5°</p> <p>Velocità di rilevamento del movimento da 0,3 a 2,0 m/s La lente del rilevatore deve essere posizionata perpendicolarmente al percorso che si fa per entrare nella stanza.</p> <p>Compensazione della temperatura</p> <p>Sensibilità 3 livelli Regolabile da un PRO o da un utente con diritti di amministratore nell'app Ajax</p> <p>Immunità agli animali peso: fino a 20 kg altezza: fino a 50 cm</p>	
<p>Compatibilità</p> <p>Unità centrali Hub Jeweller Hub Plus Jeweller Hub 2 (2G) Jeweller Hub 2 (4G) Jeweller Hub 2 Plus Jeweller Hub Hybrid (2G) Hub Hybrid (4G)</p> <p>Ripetitori ReX Jeweller ReX 2 Jeweller</p>	<p>Custodia</p> <p>Colore bianco, nero</p> <p>Dimensioni 110 × 65 × 50 mm</p> <p>Peso 96 g</p>	<p>Installazione</p> <p>Temperature di funzionamento da -10 °C a +40 °C</p> <p>Umidità massima ammissibile fino al 75%</p> <p>Altezza consigliata per l'installazione 2,4 m</p>	<p>Set completo</p> <p>MotionProtect Plus Jeweller Pannello di montaggio SmartBracket 1 × batteria CR123A (preinstallata) Kit di installazione Guida rapida</p>



Per maggiori informazioni, scansionare il codice QR o seguire il link:

ajax.systems/products/motionprotectplus/

- ✉ support@ajax.systems
- 📧 @AjaxSystemsSupport_Bot
- 🌐 ajax.systems