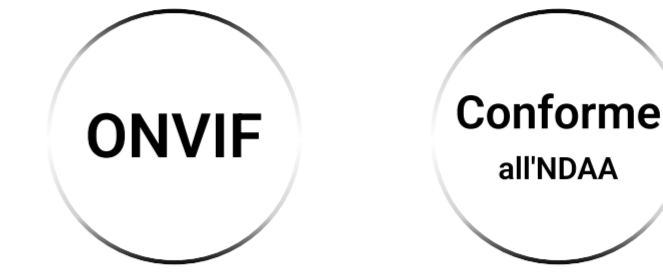


BulletCam HL

Telecamera IP cablata con IA, con illuminazione ibrida, TrueWDR, microfono e PoE/12 V.
Per ambienti esterni e interni.



Versioni del prodotto

BulletCam HL (5 Mp/2.8 mm)

- 5 MP
- f/2.8 mm (fisso)
- fino a 2880 x 1620 px
- 25 fps (3K UHD)
- 100°-110°

BulletCam HL (8 Mp/2.8 mm)

- 8 MP
- f/2.8 mm (fisso)
- fino a 3840 x 2160 px
- 20 fps (4K UHD)
- 100°-110°

BulletCam HL (5 Mp/4 mm)

- 5 MP
- f/4 mm (fisso)
- fino a 2880 x 1620 px
- 25 fps (3K UHD)
- 75°-85°

BulletCam HL (8 Mp/4 mm)

- 8 MP
- f/4 mm (fisso)
- fino a 3840 x 2160 px
- 20 fps (4K UHD)
- 75°-85°

Immagine nitida e a colori — sia di giorno che di notte

L'illuminazione ibrida delle telecamere BulletCam HL passa automaticamente dalla modalità infrarossi alla luce bianca, in base al rilevamento del movimento o al riconoscimento degli oggetti. Questo assicura immagini di alta qualità e a colori anche in condizioni di scarsa luce o di notte. La funzione permette riprese a colori per un migliore riconoscimento degli oggetti e contribuisce a scoraggiare gli intrusi quando la luce bianca è attivata.



fino a 50 m (164 ft)
Raggio di illuminazione IR



fino a 50 m (164 ft)
Raggio di illuminazione a luce bianca

Sicurezza e privacy senza compromessi

- Autenticazione della telecamera senza password via autenticazione reciproca TLS (mTLS)
- Trasmissioni video criptate con TLS
- Accesso ai contenuti video controllato dall'utente
- Esportazione video sicura con verifica della firma digitale
- Protezione dell'account a più livelli: codici, biometria e autenticazione a due fattori
- Controllo delle sessioni per una maggiore sicurezza dell'account
- Componenti conformi alla normativa NDAA e protocolli

Esperienza utente semplice e intuitiva

- Riconoscimento degli oggetti grazie all'IA: umani, veicoli e animali domestici¹
- Verifica visiva ad alta risoluzione degli allarmi tramite scenari video¹
- Passaggio istantaneo dalle notifiche alle registrazioni video nell'impianto¹
- Sincronizzazione delle telecamere con le modalità del sistema di sicurezza
- Sorveglianza in tempo reale con un videowall personalizzabile
- True WDR (Wide Dynamic Range) per una qualità dell'immagine superiore

🏹 Navigazione fluida nell'archivio

- Tecnologia proprietaria JetSparrow per la trasmissione video istantanea e sicura, oltre alla navigazione fluida negli archivi
- Accesso immediato alla visualizzazione in diretta
- Navigazione rapida nell'archivio grazie alla timeline degli eventi, alla visualizzazione calendario e ai filtri di ricerca
- Doppio streaming per anteprima immediata e ottimizzazione dell'uso della larghezza di banda
- Esportazione rapida di video in pochi clic

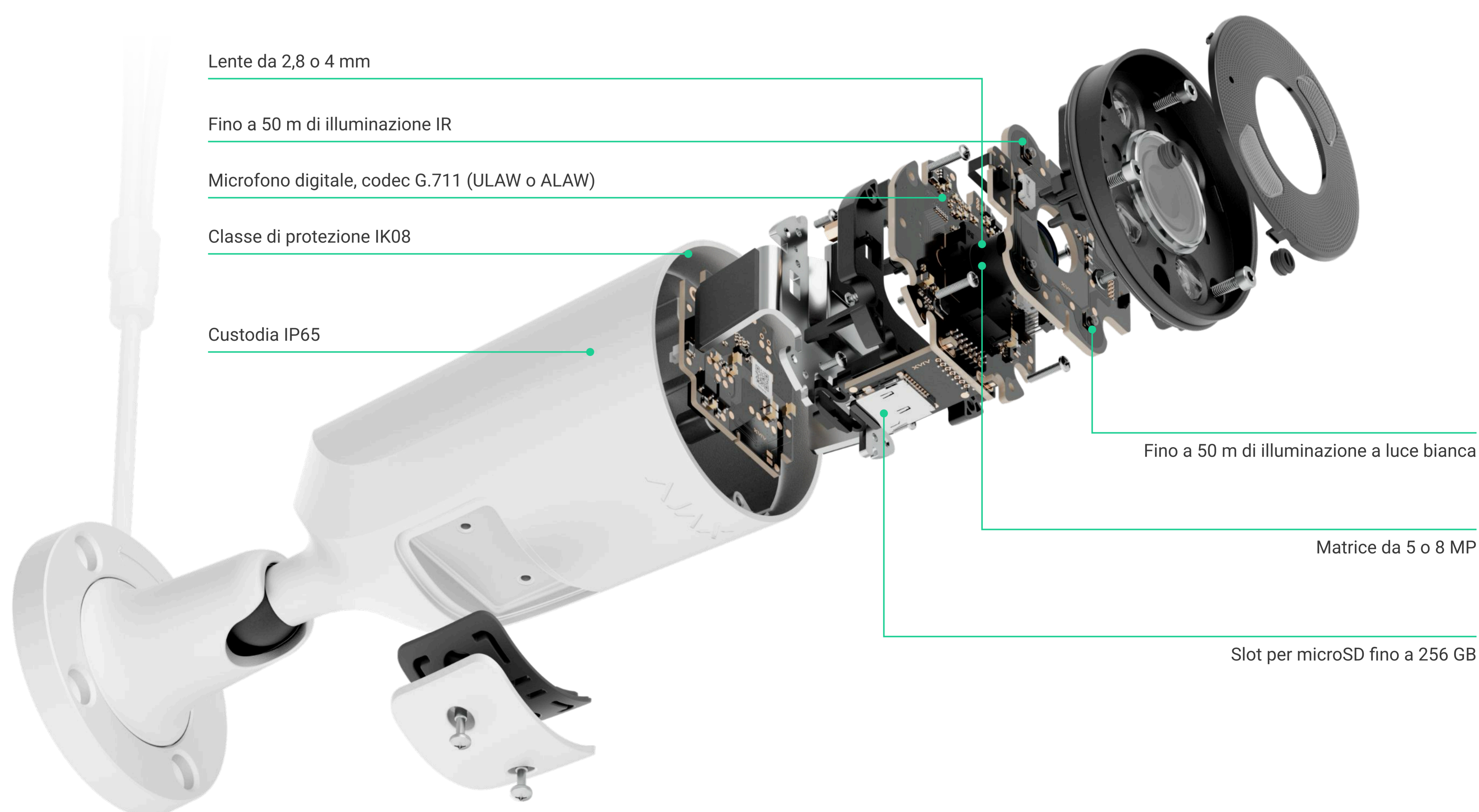
📱 Installazione e manutenzione senza sforzo

- Aggiunta al sistema Ajax tramite codice QR
- Controllo da remoto e configurazione nelle app Ajax
- Supporto per l'autorizzazione ONVIF/RTSP
- Configurazione della zona di rilevamento del movimento nelle app Ajax per smartphone e desktop
- Monitoraggio dello stato del sistema in tempo reale con controlli automatici

Videosorveglianza adattabile a qualsiasi scenario

Le telecamere BulletCam HL utilizzano Ajax Cloud per trasmettere gli eventi del sistema e la tecnologia JetSparrow per una trasmissione dei dati video peer-to-peer rapida e sicura. Grazie al riconoscimento degli oggetti con l'IA, la telecamera è in grado di identificare umani, veicoli e animali domestici, garantendo la registrazione solo delle attività rilevanti. Il filtraggio rigoroso degli eventi consente di risparmiare spazio di archiviazione e di semplificare la navigazione negli archivi.

L'illuminazione ibrida offre una qualità d'immagine a colori sia di giorno che di notte. La telecamera può essere attivata in base alla modalità di sicurezza, rendendo la videosorveglianza precisa ed efficace.



Le telecamere BulletCam HL possono funzionare senza Ajax NVR: l'archivio video viene memorizzato localmente su una scheda microSD, se installata.

Distanza DORI

| Versione | Rilevamento | Osservazione | Riconoscimento | Identificazione |
|----------------------------|------------------|-----------------|----------------|-----------------|
| BulletCam HL (5 Mp/2.8 mm) | 65 m (213 ft) | 26 m (85 ft) | 13 m (42 ft) | 6,5 m (21 ft) |
| BulletCam HL (5 Mp/4 mm) | 86 m (282 ft) | 34,4 m (112 ft) | 17,2 m (56 ft) | 8,6 m (28 ft) |
| BulletCam HL (8 Mp/2.8 mm) | 90 m (295 ft) | 36 m (118 ft) | 18 m (59 ft) | 9 m (29 ft) |
| BulletCam HL (8 Mp/4 mm) | 117,5 m (385 ft) | 47 m (154 ft) | 23,5 m (77 ft) | 11,6 m (38 ft) |

| | | | | | | |
|--|---|--|---|---|--|--|
| Caratteristiche principali JetSparrow Protocollo Ajax proprietario per la trasmissione video veloce e sicura Rilevamento del movimento Software integrato per il rilevamento del movimento nell'inquadratura Riconoscimento degli oggetti con IA integrata Persone Animali domestici Veicoli Verifica visiva degli allarmi del sistema Ajax Microfono digitale integrato La funzione Attivare le sirene al rilevamento Scenari di automazione Verifica degli allarmi Rilevamento del movimento Riconoscimento con IA Allarme del rilevatore Scenari di automazione | Video e ottica Risoluzione Versione 5 MP: fino a 2880 × 1620 px @ 25 fps (3K UHD) Versione 8 MP: fino a 3840 × 2160 px @ 20 fps (4K UHD) Lente 2,8 mm: angolo di visione 100°–110° 4 mm: angolo di visione 75°–85° Elaborazione delle immagini True WDR hardware e software Compressione video H.265, H.264 Velocità di trasmissione 100 Mbps full-duplex Visualizzazione in diretta simultanea Fino a 5 canali Retroilluminazione Illuminazione IR Illuminazione a luce bianca Streaming video ONVIF ¹ RTSP | Custodia Dimensioni 197,5 × 76 × 76 mm 7,78" × 2,99" × 2,99" Peso 550 g 19,4 oz Colore nero, bianco Classe di protezione IP65 IK08 | Alimentazione Alimentatore 8–14 V= Ethernet 10/100 Mbps (RJ-45) Porta Ethernet Standard PoE 802.3at/af Consumo di energia fino a 8,5 W | Installazione Temperature di funzionamento da -30 °C a +60 °C da -22 °F a +140 °F Umidità massima ammissibile fino al 90% | Conformità agli standard CE RoHS NDA | Set completo BulletCam HL Dima di montaggio Kit di installazione Guida rapida |
|--|---|--|---|---|--|--|

¹ Supporto completo di Profilo S, supporto parziale per i Profili T e M.



Per maggiori informazioni, scansionare il codice QR o seguire il link:
ajax.systems/support/devices/bullecaml-hl/

✉ support@ajax.systems
📧 @AjaxSystemsSupport_Bot
🌐 ajax.systems