

JunctionBox (118×59)

Scatola di montaggio per una telecamera IP cablata



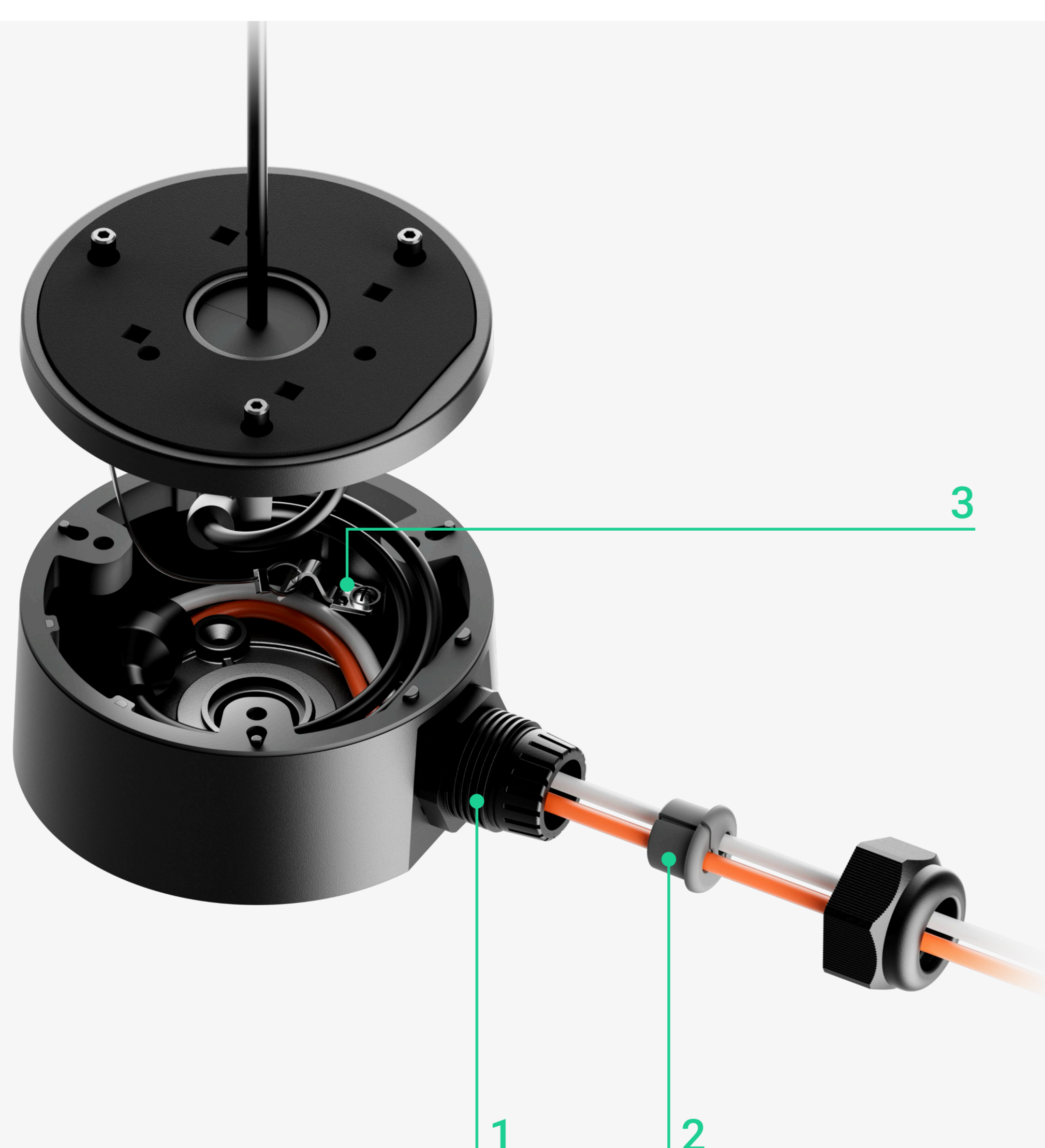
IN PROGRESS

Installazione flessibile della telecamera

JunctionBox è una scatola di montaggio impermeabile per la gestione dei cavi delle telecamere IP Ajax. Consente di installare comodamente le telecamere Ajax su pareti, soffitti o colonne in calcestruzzo, sia all'esterno che all'interno. Ogni dettaglio è curato nei minimi particolari, per cui gli utenti PRO possono essere certi dell'affidabilità e della longevità di JunctionBox di Ajax.



Attenzione a ogni dettaglio



1. Pressacavo impermeabile

Per proteggere il cavo da eventuali danni durante l'installazione e il funzionamento e per evitare che l'acqua penetri nella scatola di montaggio.

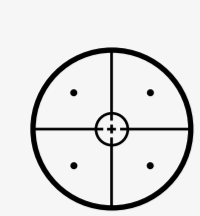
2. Anello di tenuta a due cavi

Per il collegamento impermeabile del cavo PoE o di entrambi i cavi Ethernet e di alimentazione.

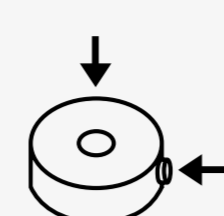
3. Terminale di messa a terra

La messa a terra viene eseguita da uno specialista in conformità alle norme e ai regolamenti locali in materia di sicurezza elettrica.

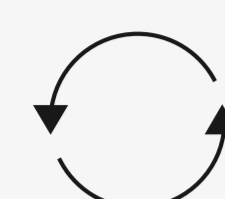
Installazione e manutenzione senza sforzi



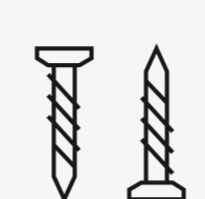
Dima di montaggio cartacea
per una corrispondenza perfetta dei fori



Due opzioni per l'installazione dei pressacavi:
in alto o lateralmente



Riutilizzabile anche dopo lo smontaggio



Tutti i supporti sono inclusi: un PRO
non deve portare un supporto aggiuntivo all'impianto

Compatibilità	Installazione	Specifiche tecniche	Set completo
Dispositivi compatibili BulletCam (5 Mp/2.8 mm) BulletCam (5 Mp/4 mm) BulletCam (8 Mp/2.8 mm) BulletCam (8 Mp/4 mm) DomeCam Mini (5 Mp/2.8 mm) DomeCam Mini (5 Mp/4 mm) DomeCam Mini (8 Mp/2.8 mm) DomeCam Mini (8 Mp/4 mm) TurretCam (5 Mp/2.8 mm) TurretCam (5 Mp/4 mm) TurretCam (8 Mp/2.8 mm) TurretCam (8 Mp/4 mm)	Temperature di funzionamento da -40 °C a +60 °C	Colore bianco, nero Dimensioni 117,14 × 58,3 mm Peso 468 g	JunctionBox (118×59) Dima di montaggio Kit di installazione Guida rapida



Per maggiori informazioni, scansionare il codice QR o seguire il link:
ajax.systems/support/devices/junctionbox



support@ajax.systems



@AjaxSystemsSupport_Bot



ajax.systems